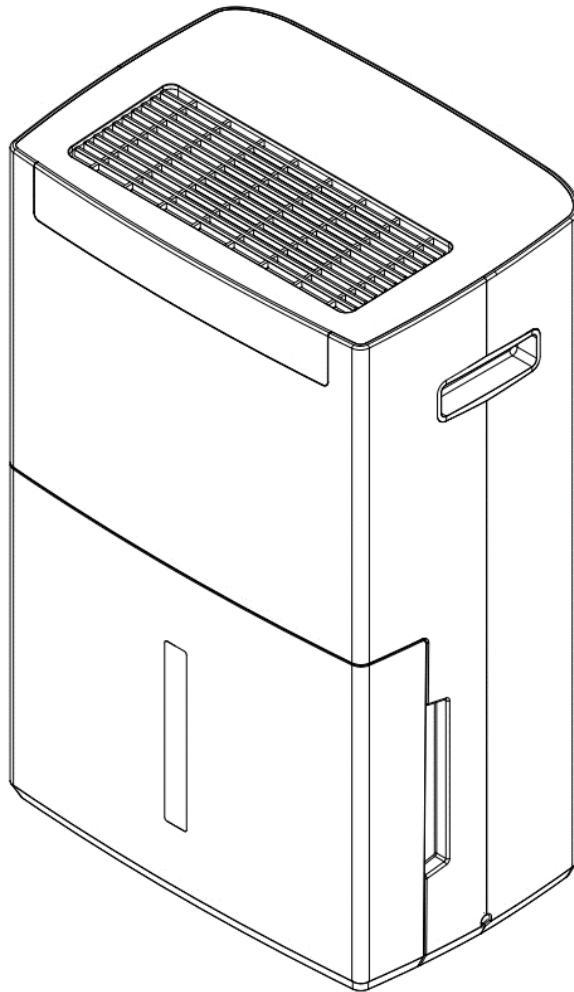


Páramentesítő (Épületszárító) WDH-870FW



Kedves Ügyfél,

Ön egy kiváló minőségű terméket választott. Íme néhány tipp, hogy élvezze ezt a terméket:

Szállítás után:

Mivel a készülék hűtőközeggel működik, a csomagoláson található gondos feliratozás ellenére néha előfordulhat helytelen szállítás. Ezért kérjük, hogy az első használat előtt legalább 4 órát hagyja a készüléket függőlegesen állni, hogy a készülékben lévő hűtőközeg megfelelően le tudjon ülepedni.

Problémák esetén:

Reméljük, hogy a készülék megfelel az elvárásainak! Ha a legnagyobb gondosság ellenére mégis panaszra adna okot, kérjük, röviden vegye fel velünk a kapcsolatot, mivel nagyra értékeljük az Ön elégedettségét, és szeretnénk tisztázni az esetleges félreértéseket.

Az első induló vállalkozás:

Vigyázat: Ügyeljen arra, hogy a készülék hátulján lévő tömítőfedél (a csepegtető tálca használatához) szorosan fel legyen csavarozva! Ellenkező esetben víz szivároghat ki a készülék alól.

Amikor a belső csövek először érintkeznek nedvességgel, a környezet páratartalmától függően kb. 3 óráig is eltarthat, amíg a folyadék összegyűlik a gyűjtőtartályban.

Indítási idők/késleltetések:

A kompresszor védelme érdekében a készülék nem kapcsol be újra közvetlenül a készülék leállása után vagy a működés megszakítása után (pl. a kondenzátumtartály kiürítése). A kompresszor kezdetben kb. 3 percig úgynevezett "védelmi üzemmódban" van, amelyben csak a ventilátor működik, mielőtt a kompresszor újra bekapcsol.

Fontos biztonsági utasítások:

- A készülék üzembe helyezésekor, működtetésekor és tisztításakor gondosan kövesse a kezelési útmutatót !
- Figyelje a páramentesítő készüléket, ha gyermekek tartózkodnak a készülék közelében !
- Óvakodjon az elektromosságtól, soha ne lépjen be a készülékbe tárgyakkal, illetve ne helyezze be azokat !
- Ne helyezzen semmilyen tárgyat a páramentesítőre !
- Ne takarja el a készülék légkivezető nyílásait, és gondoskodjon arról, hogy elegendő hely legyen a ventilátor körül !
- Gondoskodjon a készülék megfelelő levegőellátásáról, ellenkező esetben a teljesítmény csökkenéséhez, legrosszabb esetben pedig túlmelegedéshez és/vagy tüzesethez vezethet !
- Ügyeljen arra, hogy a készülék elektromos rendszerébe ne jusson nedvesség !
- Csak a készülék működtetéséhez ajánlott feszültséget használja !
- Győződjön meg róla, hogy a tápkábel nyitva van (ki van kötve), mielőtt csatlakoztatja a csatlakozóaljzathoz !
- A készülék használata előtt győződjön meg arról, hogy a dugó tiszta és megfelelően csatlakozik a konnektorhoz !
- Probléma vagy sérülés esetén azonnal forduljon a gyártóhoz, és soha ne javítsa meg saját maga !
- Soha ne érintse meg a dugót vagy a konnektort nedves kézzel !
- Ne használjon több aljzatot a páratlanító működtetéséhez !
- Ne javítsa meg saját maga a készülék hibás vagy sérült kábeleit, mert ez súlyos áramütést okozhat !
- Ezt a készüléket 8 éves kortól használhatják gyermekek, feltéve, hogy felügyeletet kaptak, vagy kioktatták őket a készülék biztonságos használatára, és megértették a veszélyeket. A tisztítást és a felhasználó általi karbantartást nem végezhetik olyan gyermekek, akik nem töltötték be legalább a 8. életévüket, és nem felügyelet nélkül. A készüléket és annak csatlakozókábelét 8 év alatti gyermekektől távol kell tartani.
- Ügyeljen arra, hogy a készülék közelében soha ne legyenek könnyen gyúlékony anyagok (pl. gáz/olaj stb.) !
- A készüléket kizárólag beltéri használatra szánják.
- Ha a készüléket hosszabb ideig nem kívánja használni, kapcsolja ki és válassza le a hálózatról !
- A készüléket jól szellőző helyiségben kell tárolni, amelynek mérete megfelel az üzemeltetésre kijelölt helyiség területének !
- Ne végezzen semmilyen módosítást a készüléken !

Probléma esetén azonnal kapcsolja ki a készüléket, és válassza le a hálózatról! Ebben az esetben forduljon szakemberhez, és ne próbálja meg saját maga megjavítani a készüléket !

Példák: A ventilátor nem működik működés közben, a biztosíték kiégett, vagy a kompresszor hangos zajt ad ki.

Fontos üzemeltetési és biztonsági utasítások a készülékben található R290 hűtőközeggel kapcsolatban:

(A készülék használata előtt figyelmesen olvassa el és tartsa be ezeket az utasításokat).

- Az R290 hűtőközeg megfelel az európai környezetvédelmi irányelveknek !
- A készülék R290 hűtőközeggel működik. Ez a hűtőközeg erősen tűzveszélyes és robbanásveszélyes, ha nem tartják be a biztonsági előírásokat !
- A készülék 0,185 kg R290 hűtőközeget tartalmaz - a páramentesítő készülékek R290 hűtőközegének megengedett maximális töltete 0,3 kg !
- A minimális légkeringési sebesség 302 m³/h !
- A készüléket olyan helyiségben kell tárolni, amely mentes a folyamatosan működő gyújtóforrásoktól (pl. nyílt láng, működő gázkészülék vagy elektromos fűtőtest).
- Védje a készüléket és különösen a belső alkatrészeket a sérüléstől vagy a tüztől/melegtől !
- Vegye figyelembe, hogy a hűtőközeg szagtalan, ezért a szivárgás nem észlelhető azonnal a szag alapján !
- Ha a hűtőközeg kiszabadul, meggyulladhat vagy felrobbanhat, különösen rosszul szellőző helyiségekben és nagy hő, szikra vagy láng jelenlétében !
- Ügyeljen arra, hogy az elszívólevegő kivezető nyílása mindig biztonságosan legyen rögzítve, és ne akadályozzák más tárgyak !
- ²A készüléket legalább 10 méteres helyiségben kell telepíteni, működtetni és tárolni !
- A készüléket gondosan csomagolja be, ha már nem használja, hogy megóvja a sérülésektől! A készülék tárolásakor ügyeljen a mechanikai sérülések elkerülése érdekében.
- Tisztításakor szigorúan a gyártó utasításai szerint járjon el, és ne használjon további hőforrásokat a készülék leolvasztási folyamatának felgyorsítására !

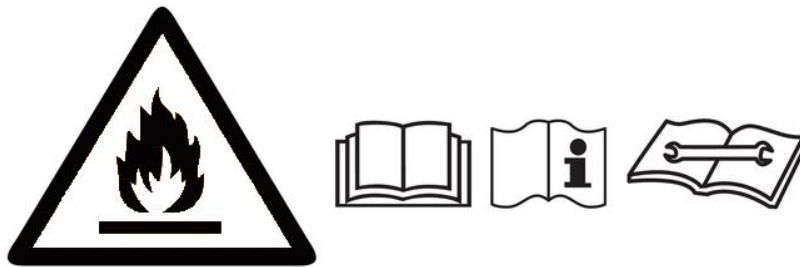
- Soha ne végezzen saját maga munkát a hűtőkörön vagy a hűtőfolyadékot tartalmazó alkatrészekben !
- A hűtőkörökön csak olyan személyek dolgozhatnak, akiknek a hűtőkörök kezelésére akkreditált szervezet engedélye és tanúsítványa van.
- Ha a készülék hálózati csatlakozókábele megsérül, azt a gyártónak vagy annak ügyfélszolgálatának vagy egy hasonlóan képzett személynek kell kicserélnie, hogy elkerülje a kockázatot.
- A készüléket a nemzeti telepítési előírásoknak megfelelően kell telepíteni.
- Ne használjon a gyártó által engedélyezettektől eltérő tárgyakat a leolvasztási folyamat felgyorsítására.
- Ne szűrje át és ne égesse meg.

Ez a készülék olyan alkatrészeket tartalmaz, amelyeket nem szabad kicserélni vagy javítani !

A hűtőköröket nem lehet megújítani vagy kicserélni !

Ne végezzen saját maga javításokat vagy módosításokat a készüléken !

**Más szakképzett személyek segítségét igénylő karbantartási és javítási munkák.
a gyúlékony hűtőkörök használatára szakosodott szakemberek felügyelete mellett kell elvégezni.**



Fontos biztonsági utasítások R290 hűtőkörrel működő készülék javításához:

1. A környezet ellenőrzése

A gyúlékony hűtőköröket tartalmazó rendszereken végzett munka megkezdése előtt biztonsági ellenőrzéseket kell végezni annak érdekében, hogy a gyulladás veszélye minimálisra csökkenjen. A hűtőrendszeren végzett munkálatok előtt a következő biztonsági óvintézkedéseket kell betartani és betartatni.

Eljárás

A munkát ellenőrzött módon kell végezni, hogy a munka során a gyúlékony gázok vagy gőzök jelenlétének kockázata a lehető legkisebb legyen.

2. Általános munkaterület

A karbantartó személyzetet és a közelben tartózkodó egyéb személyeket el kell oktatni az elvégzendő munkák típusáról. Kerülni kell a zárt térben történő munkavégzést. A munkaterületet körülvevő területet le kell zárni. Győződjön meg arról, hogy a gyúlékony anyagok ellenőrzésével a munkaterület állapotát biztonságossá tették.

3. Ellenőrizze a hűtőkörök jelenlétét

A területet a munka előtt és közben megfelelő hűtőkör-érzékelővel ellenőrizni kell, hogy a szakember tisztában legyen a lehetséges gyúlékony légkörrel. Győződjön meg arról, hogy a használt hűtőkör-érzékelő alkalmas a gyúlékony hűtőkörökkel való munkavégzésre, pl. szikramentes, megfelelően lezárt és gyújtószikramentes.

4. Tűzoltó készülék megléte

Ha a hűtőberendezéseken vagy a kapcsolódó alkatrészekben forró munkát kell végezni, megfelelő tűzoltó felszerelésnek kell rendelkezésre állnia. Gondoskodjon arról, hogy a közelben legyen egy száraz por vagy CO₂ tűzoltó készülék.

5. Nincs gyújtóforrás

A hűtőrendszeren olyan munkát végző személyeknek, akik olyan csövekkel érintkeznek, amelyek gyúlékony hűtőközeget tartalmaznak vagy tartalmaztak, olyan gyújtóforrásokat kell használniuk, amelyek nem okozhatnak tűz- vagy robbanásveszélyt. Minden lehetséges gyújtóforrást, beleértve a cigarettafüstöt is, kellően távol kell tartani a szerelés, javítás és ártalmatlanítás helyétől, ahol gyúlékony hűtőközeg kerülhet a környezetbe. A munka előtt a berendezés körüli területet át kell vizsgálni, hogy meggyőződjön arról, hogy nincs gyúlékony veszély vagy gyulladásveszély. Dohányozni tilos" táblákat kell kihelyezni.

6. Szellőztetett terület

A rendszeren végzett munka vagy a forró munka elvégzése előtt gondoskodjon arról, hogy a munkaterület a szabadban legyen, vagy kellően szellőztetett. Az elvégzendő munka időtartamára biztosítani kell a megfelelő szellőzést. A szellőztetésnek biztonságosan el kell oszlatnia a felszabaduló hűtőközeget, és lehetőleg a szabadba, a légkörbe kell juttatnia.

7. Hűtőberendezések vizsgálata

Ha elektromos alkatrészeket cserélnek ki, azoknak megfelelőnek kell lenniük, és a megfelelő specifikációkkal kell rendelkezniük. A gyártó karbantartási és javítási irányelveit mindig be kell tartani és követni kell. Kétség esetén forduljon a gyártó műszaki osztályához segítségért.

A következő vizsgálatokat kell alkalmazni a gyúlékony hűtőközeget tartalmazó rendszerekre:

- A töltési mennyiség megfelel annak a helyiségnek a méreteinek, amelyben a hűtőközeget tartalmazó alkatrészek vannak elhelyezve.
- A szellőzőberendezések és a szellőzőnyílások megfelelően működnek és nincsenek elzárva.

8. Elektromos készülékek vizsgálata

Az elektromos alkatrészek javítása és karbantartása előtt az alkatrészeken előzetes biztonsági ellenőrzéseket és vizsgálatokat kell végezni. Ha olyan hiba van, amely a biztonságot veszélyeztetheti, a készüléket nem szabad a hálózatra csatlakoztatni, amíg a hibát ki nem javították. Ha a hibát nem lehet azonnal kijavítani, de a működést folytatni kell, megfelelő ideiglenes megoldást kell találni. Erről tájékoztatni kell a készülék tulajdonosát, hogy minden fél értesüljön.

A kezdeti biztonsági ellenőrzéseknek a következőket kell tartalmazniuk:

- A kondenzátorokat le kell üríteni; ezt biztonságosan kell elvégezni, hogy elkerüljük a szikrázás lehetőségét.
- A rendszer feltöltésekor, visszaállításakor vagy öblítésekor nem lehetnek feszültség alatt álló alkatrészek vagy kábelek.
- A földelési kapcsolat folytonossága.

9. Hermetikusan zárt alkatrészek javítása

Hermetikusan zárt alkatrészek javításakor a zárt fedelek stb. eltávolítása előtt le kell választani a berendezés áramellátását. Ha a karbantartás során feltétlenül szükséges a készülék áramellátása, akkor egy állandó szivárgásérzékelő rendszert kell felállítani, amely jelzi a potenciálisan veszélyes helyzetet.

Különös figyelmet kell fordítani a következő pontra, hogy az elektromos alkatrészekon végzett munkák során a burkolat ne módosuljon oly módon, hogy a védelem mértéke sérüljön. Ide tartozik a kábelek sérülése, a csatlakozások túlzott száma, az eredeti előírásoknak nem megfelelő csatlakozók, a tömítések sérülése, a tömítőcsavarok nem megfelelő felszerelése stb. Győződjön meg arról, hogy a készüléket biztonságosan rögzítették. Győződjön meg arról, hogy a tömítések vagy a tömítőanyag nem kopott el annyira, hogy már nem szolgálnak a gyúlékony légkörök behatolásának megakadályozására. A cserealkatrészeknek meg kell felelniük a gyártó előírásainak.

MEGJEGYZÉS: A szilikon tömítőanyagok használata ronthatja egyes szivárgásérzékelők hatékonyságát. A gyújtószikramentes alkatrészeket nem szabad lezárni a rajtuk végzett munka előtt.

10. Gyújtószikramentes alkatrészek javítása

Ne alkalmazzon állandó induktív vagy kapacitív terhelést az áramkörre anélkül, hogy megbizonyosodna arról, hogy az nem haladja meg a használt berendezésre megengedett feszültséget és áramot. A gyújtószikramentes alkatrészek az egyetlenek, amelyeken a hálózatra csatlakoztatva, gyúlékony atmoszféra jelenlétében lehet dolgozni. A vizsgálóberendezésnek a megfelelő névleges értékekkel kell rendelkeznie. Az alkatrészeket csak a gyártó által előírtakra cserélje. Más alkatrészek szivárgás miatt a légkörben lévő hűtőközeg meggyulladhat.

11. Kábelezés

Ellenőrizze a kábelköteget kopás, korrózió, túlzott nyomás, rezgés, éles szélek vagy egyéb káros környezeti hatások szempontjából. A vizsgálatnak figyelembe kell vennie az öregedés vagy az olyan forrásokból, mint a kompresszorok vagy ventilátorok által keltett folyamatos rezgés hatásait is.

12. Gyúlékony hűtőközegek kimutatása

A hűtőközeg-szivárgások keresése vagy felderítése során semmilyen körülmények között nem szabad potenciális gyújtóforrásokat használni. Halogén reflektor (vagy más, nyílt lángot használó keresőeszköz) nem használható.

13. Szivárgásérzékelési módszerek

A következő szivárgásérzékelési módszerek elfogadhatónak tekinthetők a gyúlékony hűtőközegeket tartalmazó rendszerek esetében. A gyúlékony hűtőközegek kimutatására elektronikus szivárgásérzékelőket kell használni, de előfordulhat, hogy azok érzékenysége nem elegendő, vagy újralibrálásra szorulnak. (Az érzékelőberendezést hűtőközegmentes területen kell kalibrálni). Győződjön meg arról, hogy a szivárgásérzékelő nem jelent potenciális gyújtóforrást, és hogy alkalmas a használt hűtőközeghez.

A szivárgásérzékelő berendezést az alsó robbanáshatár százalékos értékére kell beállítani, és a felhasznált hűtőközegnek megfelelően kell kalibrálni, és a megfelelő gázszázalékot (legfeljebb 25%) kell megerősíteni. A szivárgásérzékelő folyadékok a legtöbb hűtőközeggel használhatóak, de kerülni kell a klórtartalmú tisztítószerek használatát, mivel a klór reakcióba léphet a hűtőközeggel és roncsolhatja a rézcsöveket.

Szivárgás gyanúja esetén minden nyílt lángot el kell távolítani/el kell oltani. Ha forrasztást igénylő hűtőfolyadék-szivárgást észlelnek, az összes hűtőfolyadékot vissza kell vezetni a hűtőrendszerből, vagy el kell szigetelni (szelepek elzárásával) a rendszer egy, a szivárgástól távol eső részén. A forrasztási folyamat előtt és alatt oxigénmentes nitrogént kell a rendszerbe juttatni.

14. Eltávolítás és kiürítés

Ha javítási munkálatok elvégzése vagy bármilyen más okból beavatkozik a hűtőfolyadék-körforgásba, akkor a hagyományos módszereket kell alkalmaznia. Fontos azonban, hogy mindig a legjobb gyakorlatot kövesse, mivel figyelembe kell venni a gyúlékonyságot.

A következő eljárás ajánlott:

- A hűtőfolyadék eltávolítása
- Öblítse át az áramkört inert gázzal
- Deflate
- Öblítsük ki újra inert gázzal
- Nyissa meg az áramkört vágással vagy forrasztással

A hűtőközeg töltetet a megfelelő előkészítő palackokban kell előkészíteni. A rendszert oxigénmentes nitrogénnel kell "kitisztítani" a készülék biztonsága érdekében. Ez a folyamat többször is megismételhető. Sűrített levegőt vagy oxigént nem szabad erre a célra használni.

A tisztítás úgy érhető el, hogy a rendszer vákuumát oxigénmentes nitrogénnel tisztítják, és az üzemi nyomás eléréséig tovább töltik, majd a légkörbe engedik, és végül beszívják a vákuumot. Ezt a folyamatot addig kell ismételni, amíg nincs több hűtőközeg a rendszerben. Az utolsó oxigénmentes nitrogénnel történő feltöltés után a rendszert légköri nyomásra kell hozni. Ez feltétlenül szükséges, ha a csöveken hegesztési munkákat kell végezni. Gondoskodjon arról, hogy a vákuumszivattyú kimeneti nyílása ne legyen gyújtóforrások közelében, és hogy a szellőzés biztosított legyen.

15. Töltési folyamat

A hagyományos töltési eljárások mellett a következő követelményeknek kell megfelelni:

- Biztosítsa, hogy a különböző hűtőközegek ne szennyeződjenek a berendezés feltöltésekor. A tömlők vagy kábelek legyenek a lehető legrövidebbek, hogy a lehető legkisebb legyen a bennük lévő hűtőközeg mennyisége.
- A palackoknak függőleges helyzetben kell maradniuk.
- Győződjön meg róla, hogy a hűtőrendszer földelve van, mielőtt hűtőfolyadékot tölt a rendszerbe.
- A feltöltés után jelölje meg a rendszert (ha még nem tette meg).
- Rendkívül óvatosan kell eljárni, hogy a hűtőrendszert ne töltse túl.
- A rendszer feltöltése előtt a nyomást oxigénmentes nitrogénnel kell tesztelni. A feltöltés végén, de az üzembe helyezés előtt a rendszert szivárgásvizsgálatnak kell alávetni. A szivárgásvizsgálatot a helyszín elhagyása előtt kell elvégezni.

16. Hatástalanítás

Az eljárás elvégzése előtt a technikusnak alaposan meg kell ismernie a berendezést és annak részleteit. Ajánlott szabvány, hogy minden hűtőközeget biztonságosan felújítson. Az eljárás elvégzése előtt olajat és hűtőközegmintát kell venni arra az esetre, ha a felújított hűtőközeg újrafelhasználása előtt elemzésre van szükség. A művelet megkezdése előtt az áramellátásnak rendelkezésre kell állnia.

- a) Ismerkedjen meg a berendezéssel és annak működésével.
- b) Kapcsolja le elektromosan a rendszert.
- c) Győződjön meg róla az eljárás elvégzése előtt:
 - hogy a gépi kezelőberendezések rendelkezésre álljanak; szükség esetén a Hűtőanyagpalackok kezelése;
 - hogy az egyéni védőeszközök rendelkezésre álljanak és megfelelően legyenek viselve;
 - hogy az újrafeldolgozási folyamatot mindig hozzáértő személy felügyelje;
 - hogy az újrafeldolgozó berendezések és palackok megfelelnek-e az alkalmazandó szabványoknak.
- d) Ha lehetséges, ürítse ki a hűtőrendszert.
- e) Ha nincs lehetőség vákuumra, hozzon létre egy elosztót, hogy a hűtőfolyadékot el lehessen távolítani a rendszer különböző részeiből.
- f) Győződjön meg róla, hogy a henger egyenes és biztonságos.
- g) Indítsa el a kezelőrendszert, és működtesse azt a gyártó utasításai szerint.
- h) Ne töltse túl a palackokat (a folyadék töltési kapacitásának legfeljebb 80 %-a).
- i) Ne lépje túl a palack maximális üzemi nyomását, még átmenetileg sem.
- j) Amikor a palackokat megfelelően feltöltötték és a folyamat befejeződött, gondoskodjon arról, hogy a palackokat és a berendezéseket azonnal eltávolítsák a helyszínről, és hogy a berendezés összes elzárószelepét elzárják.
- k) A felújított hűtőfolyadékot csak akkor szabad más hűtőrendszerekbe vezetni, ha azt megtisztították és bevizsgálták.

17. Címkezés

A berendezésen fel kell tüntetni a szétszerelés és a hűtőközeg leeresztésének jelzését. A címkezést dátummal és aláírással kell ellátni.

Győződjön meg arról, hogy a berendezésen vannak olyan címkék, amelyek jelzik, hogy a berendezés gyúlékony hűtőközeget tartalmaz.

18. Visszavonás

A hűtőfolyadék eltávolításakor a rendszerből - akár karbantartás, akár leszerelés céljából - alapesetben ajánlott az összes hűtőfolyadék biztonságos eltávolítása. A hűtőközeg palackokba történő átfejtésekor ügyeljen arra, hogy csak megfelelő hűtőközeg-visszanyerő palackokat használjon. Gondoskodjon arról, hogy a hűtőközeg teljes mennyiségének megfelelő számú palack álljon rendelkezésre. Minden használt palacknak alkalmasnak és felcímkézettnek kell lennie a felújított hűtőközeghez (pl. speciális palackok a felújított hűtőközeghez). A palackokat nyomáscsökkentő szeleppel és beépített elzárószeleppel kell ellátni, és jó állapotban kell lenniük. Az üres felújított palackokat felújítás előtt nyomásmentesíteni és lehetőség szerint hűteni kell. Az újrafeldolgozó üzemnek jó állapotban kell lennie, megfelelő utasításokkal kell rendelkeznie a megfelelő berendezésekre vonatkozóan, és alkalmasnak kell lennie gyúlékony hűtőközegek újrafeldolgozására.

Ezenkívül rendelkezésre kell állnia egy kalibrált, jól működő mérlegkészletnek. A tömlőknek teljesnek kell lenniük, kifogástalan, szivárgásmentes lecsatlakozású szerelvényekkel.

A felújító használata előtt ellenőrizze, hogy a készülék tökéletes működési állapotban van-e, megfelelően karbantartott-e, és hogy minden kapcsolódó elektromos alkatrész le van-e zárva, hogy megakadályozza a gyulladást hűtőközeg kiáramlása esetén. Kétség esetén forduljon a gyártóhoz.

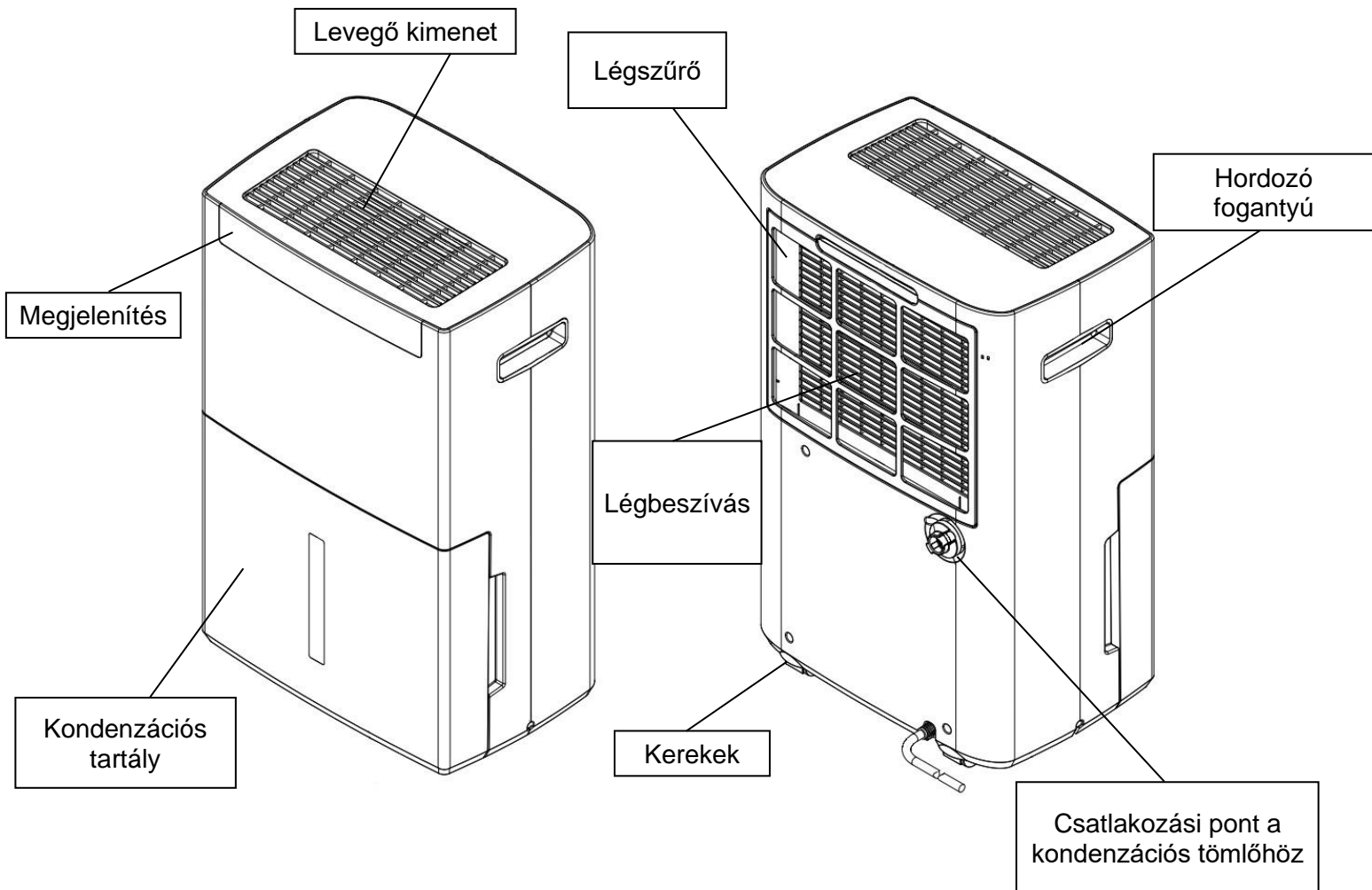
A felújított hűtőközeget a megfelelő felújító palackban vissza kell küldeni a hűtőközeg-szállítónak, és el kell készíteni a megfelelő ártalmatlanítási tesztet. Ne keverje a hűtőközeget a felújító egységekben és különösen a palackokban.

Ha a kompresszort vagy a kompresszorolajokat el kell távolítani, győződjön meg arról, hogy azokat elfogadható szintig kiürítették, hogy a kenőanyagban ne maradjon gyúlékony hűtőközeg. A kiürítési folyamatot a kompresszor szállítónak való visszaküldése előtt el kell végezni. Ezt a folyamatot csak a kompresszorház elektromos fűtésével lehet felgyorsítani. Ha a rendszerből olajat ürítenek, ezt biztonságosan kell elvégezni.

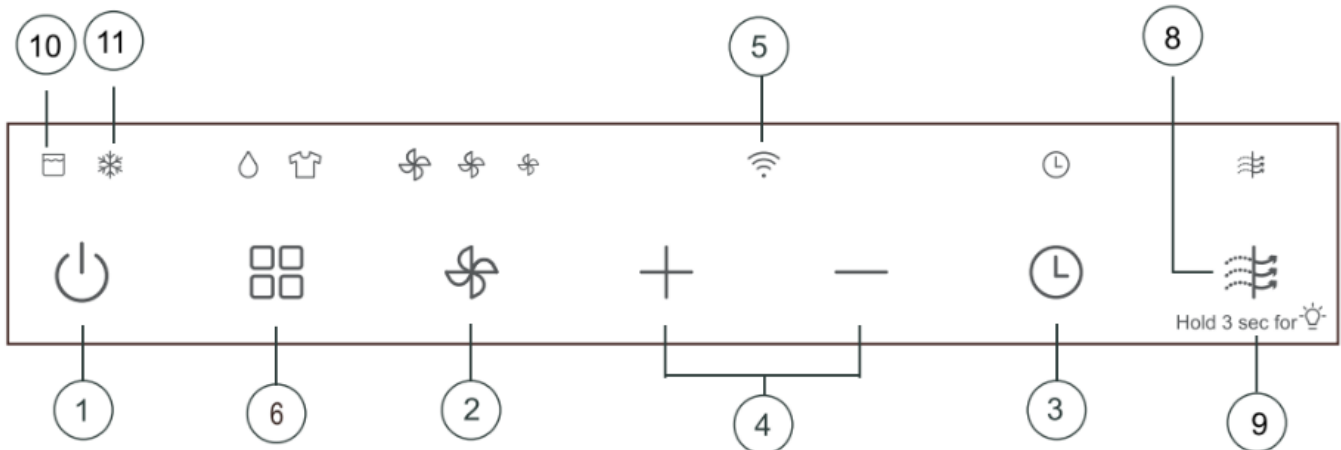
19. Elektromos alkatrészek

Azokat az elektromos alkatrészeket, amelyek ívet vagy szikrákat generálhatnak, és amelyek a 22.116.1. b), c), d) vagy f) pont szerint nem minősülnek gyújtóforrásnak, csak a készülék gyártója által meghatározott alkatrészekkel lehet kicserélni. A más alkatrészekkel történő csere szivárgás esetén a hűtőközeg meggyulladását eredményezheti.

A készülék részeinek leírása:



Funkcionális leírás:



Front Display



- 1.) **ON/OFF kapcsoló**
Megjegyzés: Az automatikus újraindítás funkció automatikusan folytatja a működést áramkimaradás után, amikor az áramellátás helyreáll. A párátlanítót nem szükséges manuálisan újraindítani.
- 2.) **Ventilátor sebesség:** Magas/közepes/alacsony
- 3.) **Időzítő gomb:** 01 - 12 óra
- 4.) **Célérték beállítása (időzítő / páratartalom)**
- 5.) **WiFi jelzőfény:** Jelzi a kapcsolat állapotát
- 6.) **Működési mód/vezérlés:** Párátlanítási funkció és ruhaszárító funkció
- 7.) **Kijelző:** Megjeleníti a beállított időt és a környezeti páratartalmat.
- 8.) **Szűrőtisztítás:** 250 óra működés után a jelzőfény kigyullad, hogy emlékeztesse Önt a szűrő tisztítására. Vegye ki a szűrőt, és tisztítsa meg. A kikapcsoláshoz nyomja meg a jelzőlámpát.
- 9.) **Kijelzővezérlés:** Érintse meg az üzemmód gombot 3 másodpercig a készülék előlapján és tetején lévő megvilágítás be- és kikapcsolásához.
- 10.) **Kondenzátumtartály tele jelzőfény:** Ha a kondenzátumtartály megtelt, a "Kondenzátumtartály tele" jelzőfény kigyullad.
- 11.) **Leolvasztásra figyelmeztető lámpa:** Ha a hűtőbordák befagynak, a készülék automatikusan leolvasztási üzemmódba kapcsol, és a figyelmeztető lámpa kigyullad.

A készülék bekapcsolása után a kompresszor kb. 3 perces késleltetéssel automatikusan elindul.

Megjegyzés: Ez a párátlanító egyszerre legfeljebb 12 órán keresztül működik (folyamatos üzemmód), és biztonsági okokból automatikusan leáll egy órára. Ezután a készülék automatikusan újraindul.

Használati utasítás:

1. Üzembe helyezés

1.1. Helyesen illessze be a hálózati csatlakozót a konnektorba.



1.2. Ellenőrizze, hogy a kondenzátumtartály megfelelően van-e behelyezve a párátlanítóba. (A "Kondenzátumtartály megtelt" lámpa a kezdeti működés során kigyulladhat. Egyszerűen húzza ki a kondenzátumtartályt rövid időre, majd helyezze vissza, hogy készen álljon az indításra).



1.3. Kapcsolja be a készüléket a "On/Off" kapcsolóval. Most nyomja meg az "Érték lefelé" beállítási gombot. Most a nyílombokkal (▼▲) beállíthatja a kívánt páratartalmat. A 30%-os páratartalom célérték folyamatos működésnek felel meg (kijelzés a kijelzőn: "Co") !

1.4. A gombbal kiválaszthatja a légkeringést alacsony, közepes és magas értékek között.

1.5. Opcionálisan az időzítő gomb segítségével 1-12 óra közötti automatikus működési idő választható ki. Nyomja meg többször az időzítő gombot, majd a beállítási gombot (▼▲), amíg a kívánt óraszámot ki nem választja. Ha ez az idő letelt, a párátlanító automatikusan kikapcsol! Ha az időzítőt a beállított idő lejártá előtt szeretné leállítani, állítsa vissza nullára !

1.6. Ha az alkalmazásvezérlést szeretné használni, először le kell töltenie a "Tuya Smart" alkalmazást okostelefonja vagy táblagépe alkalmazásboltjából. A letöltés után nyissa meg az alkalmazást, és győződjön meg arról, hogy okostelefonja csatlakozik a Wi-Fi hálózathoz, és hogy az okostelefon Bluetooth funkciója aktiválva van. Kövesse az alkalmazás utasításait a regisztrációhoz. A regisztráció után koppintson az alkalmazásban a "készülék hozzáadása" lehetőségre. Válassza ki a "Páramentesítő" gombot a "Kisgépek" kategóriában. A párátlanítónak most már meg kell jelennie. Érintse meg, hogy az alkalmazáson keresztül csatlakoztassa az okostelefonjához. Amint az okostelefon párosítva van a páramentesítővel, a kijelzőn lévő WLAN funkciójelző lámpa megszűnik villogni, és folyamatosan világít. Mostantól kényelmesen beállíthatja a párátlanítót az alkalmazáson keresztül, és egyidejűleg leolvashatja az olyan értékeket, mint például a helyiség aktuális páratartalma, anélkül, hogy a készülék előtt kellene állnia.

Megjegyzés: Ha hosszabb ideig nem használja a WLAN funkciót, vagy nem csatlakoztatja a párátlanítót WLAN-hálózathoz, akkor ez a funkció készenléti üzemmódba kerül, és a jelzőfény nem villog tovább. A WLAN funkció újbóli aktiválásához kapcsolja ki a készüléket, majd nyomja meg és tartsa lenyomva a Be/Ki gombot 5 másodpercig, amíg egy hang nem erősíti meg az aktiválást. A készülék ekkor bekapcsol, és a jelzőlámpa ismét villog. A WLAN funkció ismét aktív.

2. A gyűjtőtartály kiürítése / Amikor a 'Kondenzátumtartály megtelt' LED világít.

Ha a kondenzátumtartály megtelt, a jelzőfény (tartály tele) kigyullad, és a párátlanító automatikusan leállítja a párátlanítást. Óvatosan, két kézzel húzza ki a kondenzátumtartályt, és ürítse ki. Miután a kondenzátumtartályt rendesen visszahelyezte a készülékbe, a párátlanító körülbelül 3 percen belül automatikusan folytatja a párátlanító működést.

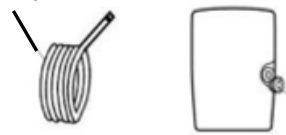
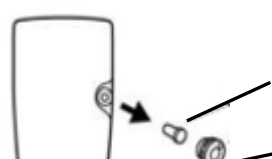

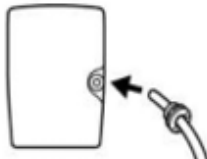
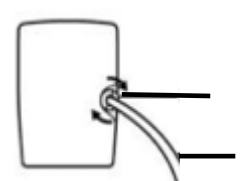



3. Amikor a leolvasztásra figyelmeztető lámpa kigyullad

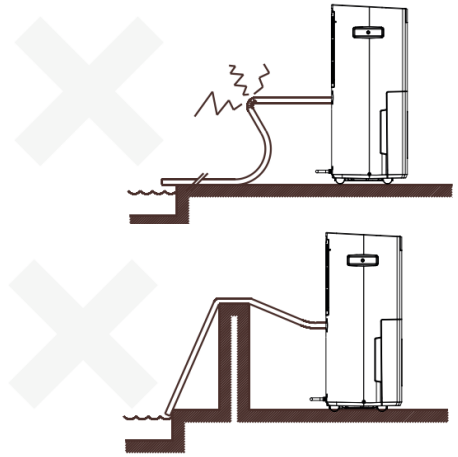
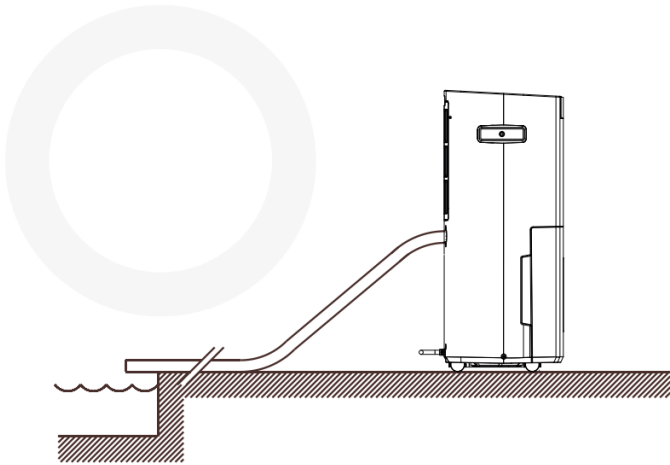
Alacsony környezeti hőmérsékleten (12 °C alatt) történő működés esetén a párologtató felületén fagy képződik, ami rontja a párátlanító hatékonyságát. Ebben az esetben a készülék automatikusan időszakos leolvasztási üzemmódba kapcsol. Ez teljesen normális. A leolvasztás jelzőfénye kigyullad. A készülék akár 5°C-os hőmérsékleten is működik. A párátlanító leolvasztási ideje a helyiség hőmérsékletétől függően változhat. Ha a párátlanító befagy, kapcsolja ki a készüléket néhány órára, majd indítsa újra. A párátlanítót nem ajánlatos 5°C alatti hőmérsékleten használni.

4. Tömlő csatlakoztatása (opcionális)

- 4.1. A leeresztő tömlő csatlakozási pontja a páratlanító hátulján (a jobb oldalon) található.
- 4.2. Távolítsa el a csavaros kupakot a cső kivezetőnyílásáról.
- 4.3. Távolítsa el a gumitömítést (kondenzátumtartály gumi) a csavaros kupakról.
- 4.4. A mellékelt tömlőt vezesse át a csavaros kupakon.
- 4.5. Most csavarja vissza erősen a csavaros kupakot a tömlő kimeneti nyílására. Győződjön meg arról, hogy minden megfelelően van-e behelyezve, és hogy a csatlakozásokból nem szivárog-e víz (lásd a következő oldal tetején található ábrákat).

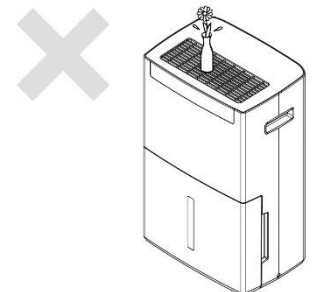
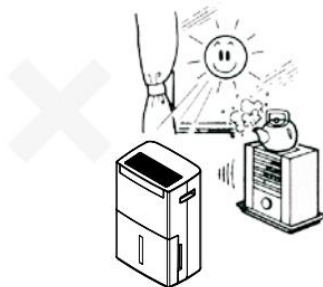
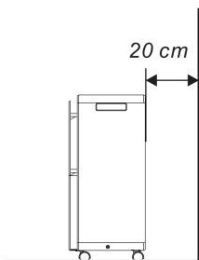
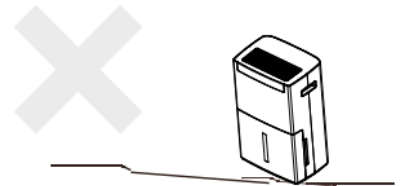
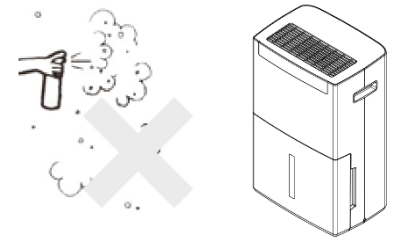
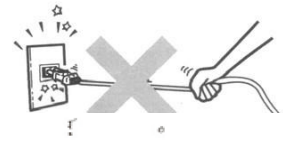
<p>1. A kipufogócső csatlakozási pontja a készülék hátulján található.</p>	<p style="text-align: center;">Az épület hátsó részének szárítása</p> <p>Vízvezető tömlő</p>  <p style="text-align: right;">Csavaros kupak</p>
<p>2. Lazítsa ki a csavaros kupakot. 3. Távolítsa el a gumitömítést a csavaros kupakról.</p>	 <p style="text-align: right;">Gumi tömítés Csavaros kupak</p>
<p>4. A mellékelt tömlőt vezesse át a csavaros kupakon lévő lyukon.</p>	<p style="text-align: center;">Csavaros kupak</p> <p>Vízvezető tömlő</p> 
<p>5. Csatlakoztassa a tömlőt a kondenzvízvezetőhöz, hogy a kondenzátum biztonságosan lefolyhasson a tömlőn keresztül.</p>	
<p>6. Csavarja vissza erősen a csavaros kupakot a tömlő kivezetésére.</p>	 <p style="text-align: right;">Csavaros kupak Vízvezető tömlő</p>
<p>7. Nyomja a gyűjtőtartályt a megfelelő pozícióba a nyíl irányába.</p>	<p>Vízvezető tömlő</p>  <p style="text-align: right;">Gyűjtőedény</p>

4.6. A kondenzvíz megfelelő elvezetése tömlőcsatlakozással! Ügyeljen arra, hogy a tömlő mindig enyhén lejtős legyen (lásd az alábbi ábrákat).



5. Egyéb használati utasítások

- 5.1. Ne húzza ki a dugót a tápkábel meghúzásával !
- 5.2. Ne használjon rovarriasztókat, olaj- vagy festékszórókat stb. a páramentesítő közelében. Ez károsíthatja a készüléket, vagy akár tüzet is okozhat !
- 5.3. Ne helyezze a készüléket lejtős vagy egyenetlen felületre !
- 5.4. Mindig tartson kb. 20 cm távolságot a faltól, hogy megakadályozza a készülék túlmelegedését. A szennyes szárításakor is kb. 50 cm távolságot kell tartani a készülék tetejétől !
- 5.5. A hatékony és gazdaságos páratlanítás érdekében zárja be annak a helyiségnek az összes aijátát és ablakát, ahol a párasító található !
- 5.6. Tartsa a készüléket hőforrásoktól távol !
- 5.7. A készüléket mindig helyes, függőleges helyzetben tartsa és szállítsa !
- 5.8. Ne helyezzen tárgyakat a készülékbe. Ez veszélyes !



6. Tisztítás

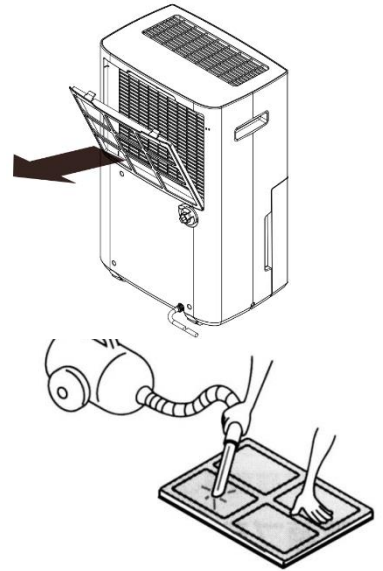
6.1. A ház tisztítása

- A páratlanító tisztítása előtt húzza ki a készüléket a hálózatról.
- A páratlanító tisztításához csak enyhe tisztítószerket használjon.
- SOHA ne permetezze a páramentesítő készüléket (pl. vízzel vagy hasonlóval).

6.2. A légszűrő tisztítása

A légszűrő kiszűri a szöszöket, a szőrszálakat és a durva port, megakadályozva, hogy ez a szennyeződés visszakerüljön a helyiség levegőjébe. A légszűrő azt is biztosítja, hogy kevesebb por rakódik le a hűtőbordákon, így nagyobb hatékonyságot garantál. A légszűrőt antibakteriális zománc bevonattal látták el, amely gátolja a baktériumok és baktériumok elszaporodását.

- Mindig tisztítsa meg a szűrőt, ha feltételezhető, hogy a levegő beáramlását a szennyezett légszűrő csökkenti!
- A páratlanítóból a légszűrő eltávolításához nyúljon be a légszűrő tetején lévő bevágásba, és óvatosan húzza ki (lásd a jobb oldali ábrát).
- A légszűrőt lehetőleg óvatosan, langyos víz alatt vagy alacsony szívóteljesítményű porszívóval tisztítsa meg.
- Helyezze vissza a tiszta légszűrőt a tartójába fordított sorrendben - KÉSZ.



Vészhelyzetben

Probléma esetén húzza ki a dugót a konnektorból, és azonnal lépjen kapcsolatba az ügyfélszolgálattal. Ne szerelje szét a páratlanítót saját maga!

Műszaki adatok:

Modellmegjelölés:	WDH-870FW
Feszültség:	Feszültség: 220-240V / 50Hz
Maximális energiafogyasztás:	930 W
Páratlanítási kapacitás (optimális)	70 liter/nap (32°C / 90% r.h.)
Páratlanítási kapacitás (standard)	60 liter/nap (30°C / 80% r.h.)
Max. Légkeringés	380 m ³ /h
Max. Zajkibocsátás:	53 dB (A)
Kompresszor:	Kompresszor: Rotációs kompresszor
Kondenzációs tartály:	7,9 liter
Hűtőközeg:	(185g)
Hűtési nyomás (max.)	2,4 MPa
Gőznyomás (max.)	1,2 MPa
Maximális nyomású hőcserélő	2,6 MPa
Frekvenciasáv:	2,4 GHz (WLAN): átviteli teljesítmény: < 20 dBm
Méret (H/W/D):	610 x 384 x 280 mm
Súly:	19,9 kg
Biztosíték:	T, 3.15 A 250V
Alkalmazási terület:	5°C ~ 32°C
GWP:	3 (R290)

Hibaelhárítás:

A készülék nem párátlanit megfelelően / Túl kevés víz gyűlik össze a kondenzátumtartályban.

Ne feledje, hogy a fő cél nem az, hogy minél több kondenzvizet szívjon ki, hanem az, hogy a helyiség levegőjét, illetve a mennyezetet, a falakat és a berendezési tárgyakat megszáritsa és/vagy szárazon tartsa!

Ne feledje azt sem, hogy a párátlanító csak a levegőből tudja eltávolítani a nedvességet, és csak közvetve az anyagokból. A mennyezet, a falak és a bútorok állapotától függően több hétbe is beletelhet, mire a tárolt nedvesség ismét a levegőbe kerül! Ezért, ha saját páratartalom-mérőt (higrométert) használ, célszerű azt a lehető leghatékonyabban és a falaktól, mennyezetektől távolabb elhelyezni, mert ellenkező esetben a helyiség levegőjében meghatározott páratartalom értéke torzulni fog!

Mint minden párátlanító készülék esetében, a párátlanítási teljesítményt döntően a következő tényezők befolyásolják:

- A) a helyiség levegőjének páratartalma és
- B) a helyiség hőmérséklete/hőmérséklete.

A biztonság kedvéért itt egy kivonat a DAUERBETRIEB párátlanítási táblázatából:

35 fok és <u>80% RH</u> = kb. 64 liter	és <u>90%-os RH</u> mellett = kb. 70 liter	és <u>60%-os RH</u> = kb. 35 liter
30 fok és <u>80% RH</u> = kb. 60 liter	és <u>90%-os RH</u> mellett = kb. 64 liter	és <u>60%-os RH</u> = kb. 31 liter
20 fok és <u>80% RH</u> = kb. 31 liter	és <u>90%-os RH</u> mellett = kb. 37 liter	és <u>60%-os RH</u> = kb. 19 liter
15 fok és <u>80% RH</u> = kb. 25 liter	és <u>90%-os RH</u> mellett = kb. 31 liter	és <u>60%-os RH</u> = kb. 15 liter
10 fok és <u>80% RH</u> = kb. 16 liter	és <u>90%-os RH</u> mellett = kb. 22 liter	és <u>60%-os RH</u> = kb. 11 liter
5 fok és <u>80% RH</u> = kb. 14 liter	és <u>90%-os RH</u> mellett = kb. 16 liter	és <u>60%-os RH</u> = kb. 9 liter

Minden érték hozzávetőleges napi érték (ingadozási tűrés), közvetlenül a készülék bemeneténél mérve, és természetesen csak akkor érvényes, ha a hőmérséklet és a nedvességtartalom állandó!

A tömlőcsatlakozás ellenére a víz nagy része a kondenzátumtartályba kerül.

Ellenőrizze, hogy a kondenzvízcső lejtős-e, és nincs-e elgörbülve vagy eltömődve. Ellenőrizze azt is, hogy a párátlanító vízszintes helyzetben van-e, és hogy a görgők nem feltétlenül a csempézett padló fugáiban vannak-e.

Különböző

Jótállási nyilatkozat:

A törvényes garanciális jogoktól függetlenül a gyártó az Ön országa jogszabályainak megfelelően legalább 1 év (Németországban magánszemélyek esetében 2 év) garanciát vállal. A garancia a készülék végfelhasználónak történő eladásának időpontjától kezdődik.

A garancia csak az anyag- vagy gyártási hibára visszavezethető hibákra terjed ki. vannak.

A garanciális javításokat csak a felhatalmazott ügyfélszolgálati központ végezheti el. A jótállási igényhez csatolni kell az eredeti vásárlási bizonylatot (a vásárlás dátumával).

Ezek nem tartoznak a garancia hatálya alá:

- Normál kopás és elhasználódás
- Nem rendeltetésszerű használat, pl. a készülék túlterhelése vagy nem engedélyezett tartozékok.
- Külső behatások, erőszak vagy idegen tárgyak okozta károk
- A használati utasítások be nem tartása, pl. nem megfelelő hálózati feszültségre való csatlakoztatás vagy a telepítési utasítások be nem tartása által okozott károk.
- Teljesen vagy részben leszerelt berendezések

Megfelelés:

A páratlanítót a következő (biztonsági) szabványoknak megfelelően tesztelték és gyártották:

„GS“ TÜV Rheinland által tesztelt, és természetesen CE és EMC megfeleléssel.

Biztonságossági vizsgálat
a következők szerint:

EN 60335-1:2012+A11:2014+A13:2017+A1:2019+A14:2019+A2:2019+A15:2021
EN 60335-2-40:2003+A11:2004+A12:2005+A1:2006+A2:2009+A13:2012
EN 62233:2008
AfPS GS 2019:01 PAK
EK1 527-12 Rev. 2

CE-megfelelés (LVD) tesztelve
a következők szerint:

EN 60335-1:2012+A11:2014+A13:2017+A1:2019+A14:2019+A2:2019+A15:2021
EN 60335-2-40:2003+A11:2004+A12:2005+A1:2006+A2:2009+A13:2012
EN 62233:2008

Az EMC-megfelelés vizsgálat
a következők szerint:

EN IEEC 55014-1:2021
EN IEC 55014-2:2021
EN IEC 61000-3-2:2019+A1
EN 61000-3-3:2013+A1+A2

RF-megfelelés tesztelve
a következők szerint:

EN 62368-1:2014+A11:2017
EN 50665:2017
EN 50663:2017
EN 201489-1 V2.2.2.3:2019
EN 301489-17 V3.2.4:2020
EN 300328 V2.2.2:2019

- Egészség és biztonság a 3. cikk (1) bekezdésének a) pontja szerint
- Elektromágneses összeférhetőség, 3. cikk (1) bekezdés b) pont
- A rádiófrekvenciás spektrum hatékony használata 3. cikk (2) bekezdés

A termék megfelelő ártalmatlanítása:



Az EU-ban ez a szimbólum azt jelzi, hogy a terméket nem szabad a háztartási hulladékkal együtt ártalmatlanítani. A régi készülékek értékes, újrahasznosítható anyagokat tartalmaznak, amelyeket újra kell hasznosítani, hogy a környezetet és az emberi egészséget ne károsítsa az ellenőrizetlen hulladéklerakás. Ezért kérjük, hogy a régi készülékeket a megfelelő gyűjtőrendszereken keresztül ártalmatlanítsa, vagy küldje el a készüléket ártalmatlanításra oda, ahol vásárolta. Ők majd újrahasznosítják a készüléket.

Reméljük, hogy élvezni fogja a készülék használatát

Az Ön Aktobis AG

Tartsa ezt a használati utasítást biztonságos helyen !